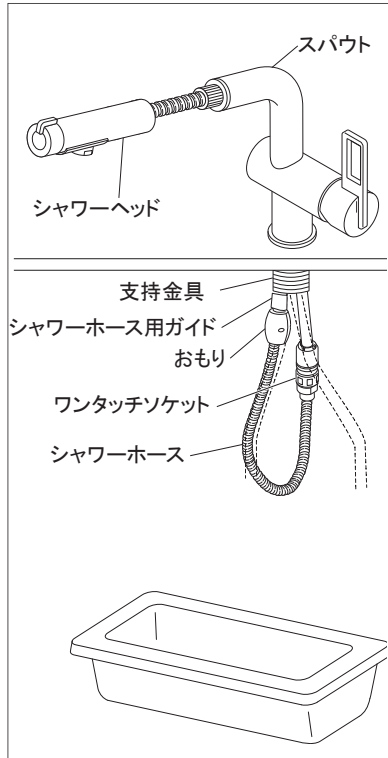


シャワーホースの交換方法

代表的な水栓のシャワーホースの交換方法です。対象の代表展開図および部材の画像・工具と合わせてご確認ください。

***作業の前に必ず止水栓を開めて止水してください。**

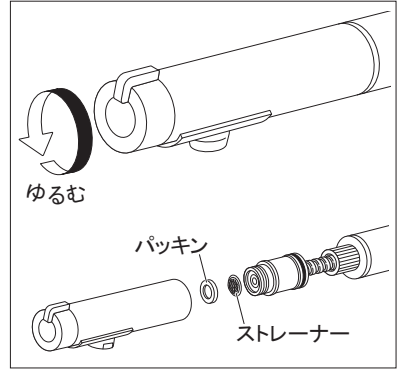
*シャワーホースおよびワンタッチソケットを取外す際、水栓内に残っていた水が出てきます。バケツなどをご用意ください。



①シャワーヘッドを本体に差した状態で、シャワーヘッドを反時計回りにまわし、シャワーヘッドを取外します。

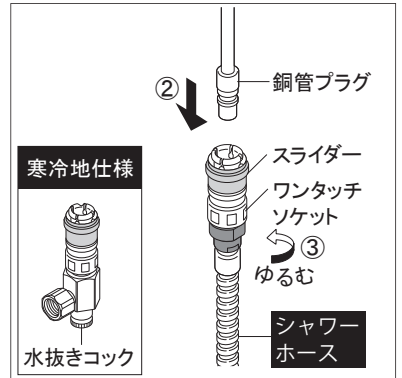


●シャワーヘッドを引出した状態でまわさないでください。シャワーホースがねじれて破損する恐れがあります。
●ストレーナーおよびパッキンはなくさないようにご注意ください。



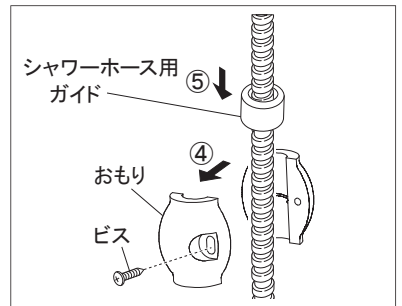
②ワンタッチソケットのライダーを下げながらワンタッチソケットを水栓本体の銅管プラグから引抜きます。

③ワンタッチソケットとシャワーホースのそれぞれにレンチなどをかけ、ワンタッチソケット側を反時計回りにまわして、シャワーホースからワンタッチソケットを取外します。



④シャワーホースのおもりを固定しているビスを「プラスドライバー」で外し、おもりを取外します。

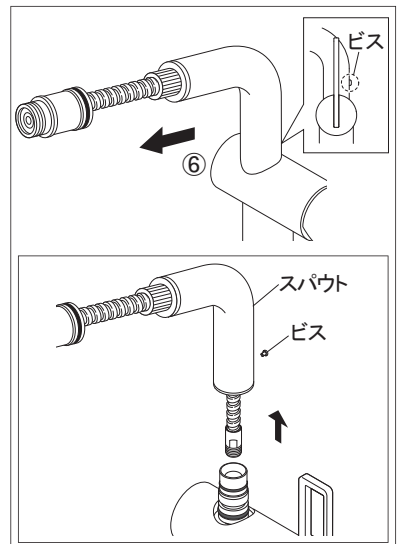
⑤シャワーホース末端からシャワーホース用ガイドを抜取ります。



⑥水栓本体のスパウト(吐水口)側からシャワーホースを引抜き、新しいシャワーホースに交換します。

*シャワーホースを交換する際に、スパウト背面のビスを「プラスドライバー」でゆるめ、スパウトを上方向に抜取るとスムーズに作業が行えます。

⑦①～⑤の逆の手順で組直してください。



***交換後、水もれがないかを確認してください。**