

取扱施工説明書

施工・使用前に必ずお読みください。

お読みになったあとは、いつでも見られるところに必ず保管してください。
また、本書は別紙「安全上のご注意」とあわせてご使用ください。

このたびは、当社製品をお買い求めいただき、まことにありがとうございました。

製品仕様

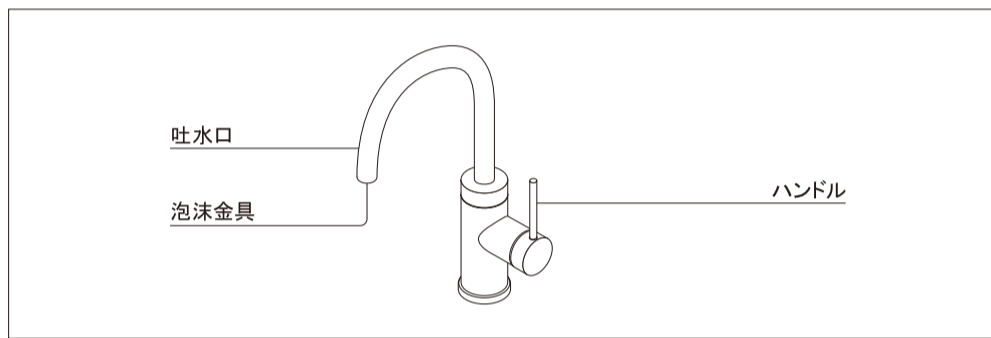
取付穴径	36~39ミリ
取付厚	5~35ミリ

製品同梱明細

施工前に、下記の同梱部材がそろっていることをご確認ください。

- 水栓本体 ●吐水口 ●上面施工アダプター ●固定ビス・ビス穴キャップ(各1個)
- ジョイント金具・パッキン(各2個) ●クリップセット(2個)
- 六角レンチ(大・小 各1個)
- 取扱施工説明書 ●吐水口の取付方法 ●安全上のご注意 ●保証書

各部のなまえ



*品番によって図と製品の形状が一部異なります。

施工の前に

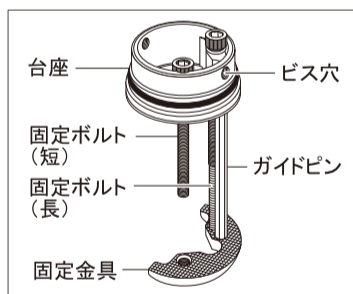
準備するもの

- モンキーレンチ

施工方法

*数秒間水を流し、配管内のゴミなどを洗い流してから、止水栓または元栓を閉じて取付作業を行ってください。

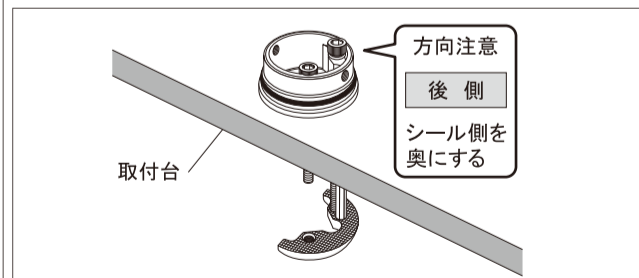
1. 上面施工アダプターを取付けます。



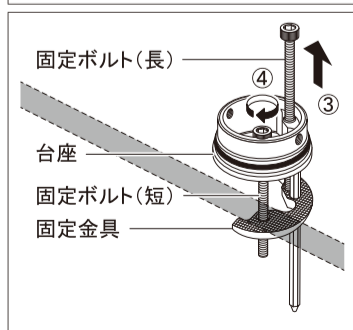
①上面施工アダプターの部品を確認します。



②上面施工アダプターを傾けながら取付台に差込みます。
*上面施工アダプター台座の「後側」シールが奥側に来るように差込んでください。(ガイドピン・固定金具などが向かって右側になります。)

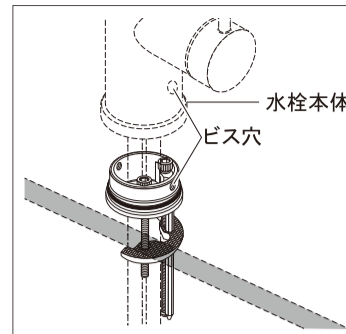


③固定ボルト(長)を引上げて、台座と固定金具で取付台をはさみます。
④固定ボルト(短)を固定金具に通すように締付けます。



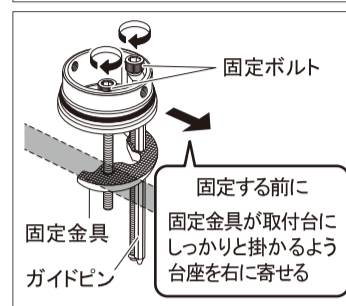
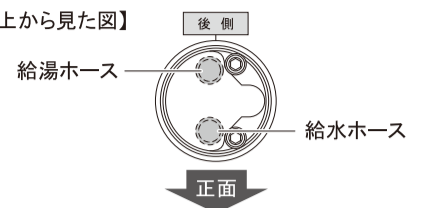
施工方法(つづき)

1. 上面施工アダプターを取付けます。(つづき)



⑤固定ボルト(長)を締付けて上面施工アダプターを仮固定します。
⑥水栓本体が正面を向くように、台座の向きを調整します。
*上面施工アダプター台座の「後側」シールが奥側に来るようにしてください。(ガイドピン・固定金具などが向かって右側になります。)

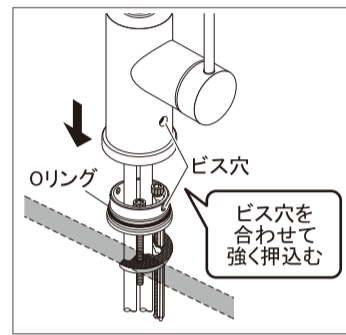
【台座を上から見た図】



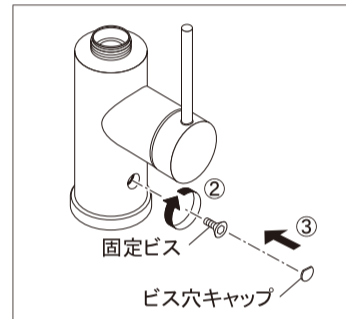
⑦台座が取付穴のフチに当たるまで右(ガイドピン側)に寄せ、同梱の六角レンチ(大)で各固定ボルトをしっかりと締付けて、上面施工アダプターを取付台に固定します。

注意 固定前に、台座を確実に取付穴のフチに当たるまで右へ寄せてください。固定が不十分になり、水栓のガタつきや漏水の恐れがあります。

2. 水栓本体を取付けます。



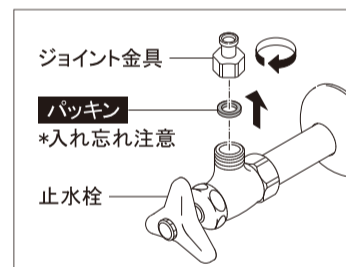
①上面施工アダプターにOリングが付いていることを確認し、水栓本体を上面施工アダプターに強く押込んで、しっかりと差込みます。
*水栓本体のビス穴と、上面施工アダプターのビス穴(右・ガイドピン側)を合わせます。



②同梱の六角レンチ(小)で固定ビスを締付け、上面施工アダプターに水栓本体をしっかりと固定します。
③ビス穴キャップをはめ込みます。

注意 ●水栓本体に浮きやゆれみがないかご確認ください。ガタつきや漏水の恐れがあります。
●六角レンチ(小)はメンテナンス時にも使用するため、大切に保管してください。

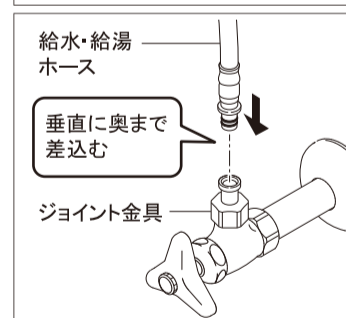
3. 給水・給湯ホースを取付けます。



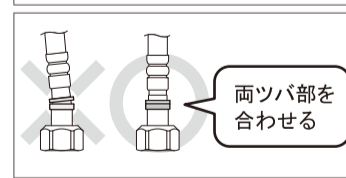
①ジョイント金具にパッキンをはめ込み、止水栓にしっかりと締付けます。
注意 パッキンの入れ忘れにご注意ください。漏水の原因となります。



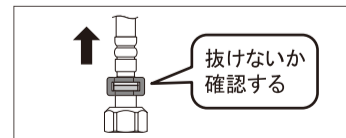
②給湯・給水ホース先端の保護キャップを外し、Oリングに傷がないか確認します。



③給水・給湯ホースをジョイント金具にしっかりと差込みます。
必ず実行 給水・給湯ホースをジョイント金具に差込む際は、Oリングを傷付けないように、垂直にゆっくりと差込んでください。



④給水・給湯ホースがジョイント金具に正しく差込まれているか確認します。



⑤給水・給湯ホースを上を引き、確実に接続されているか確認します。
注意 取付けが確実でない場合、漏水する恐れがありますのでご注意ください。

施工方法(つづき)

必ず実行

- クリップが正しい位置に取付けられていないと通水時に給水・給湯ホースが抜け、漏水を起こす恐れがあります。図を参考に、確実に取付けられているかご確認ください。

禁止

- 給水・給湯ホースの曲げ半径は、60ミリ以上確保してください。急激に曲げると、ホースがつぶれて通水経路を狭め、十分な吐水量を得られない場合があります。

注意

- 給水・給湯ホースは根元から急激に曲げないでください。ホースに傷が付き、強度が失われたり、ホースがつぶれて通水経路が狭まり十分な吐水量を得られない場合があります。また、漏水を起こす恐れがあります。

給水・給湯配管は動かないように確実に固定してください。

4. 吐水口を取付けます。

*詳細は、別紙「吐水口の取付方法」をご参照ください。

施工後の確認

- ①止水栓または元栓を開き、各部に漏水がないか確認します。漏水が発見された場合は、止水栓または元栓を閉じ、漏水する箇所を施工し直してください。
- ②ハンドルを操作して、湯水の混合具合を確認します。低温または高温しか出ない場合は、**こんな時には…簡単な点検と対処** を参考に調節してください。

使用方法

ハンドルの操作方法

吐水・止水

ハンドルを傾けると「吐水」、元に戻すと「止水」します。

湯・水

ハンドルを開いた状態で正面より奥側にまわすと「湯」、手前側にまわすと「水」が出ます。
*水・混合水の切替時、クリック感があります。

必ず実行

- 湯をご使用時は、最初は必ず水から出してください。その後ゆっくり湯側へ開き、お好みの温度に調節してください。ハンドルを湯側から先に開くと高温の湯が出てやけどをする恐れがあります。
- ハンドルはゆっくり操作してください。ハンドルを急に閉じると配管に衝撃が加わり、配管から漏水を起こし、家財等を濡らす財産損害発生恐れがあります。

注意

- ハンドルを操作する際は、ハンドルと水栓本体の間に手指等をはさまないようにご注意ください。

凍結防止方法

一般地でご使用の場合

水栓周囲の温度が0℃以下になり凍結の恐れがある場合は、下記の方法で凍結を予防できる場合があります。

- 配管を保温する。
- 水栓から水を少量出しておく。(目安:1分間に200ml程度)
- 外気が入らないよう窓等を閉める。

*凍結により破損した場合は、保証期間内でも無償修理の対象外となります。

寒冷地でご使用の場合

凍結の恐れがある場合は、使用後に下記の方法で水抜きをしてください。

- ①配管の水抜き弁を操作して、水が出ないようにします。
- ②ハンドルを中央位置で開き、吐水状態にします。
- ③ハンドルを湯側・水側の順に、それぞれ全開にして水を抜きます。

*水栓に解氷機は絶対に使用しないでください。

注意

- 水抜きの際は、水栓本体等が熱くなっていたり、高温の湯が出てくる恐れがありますのでご注意ください。やけどの恐れがあります。

お手入れ方法

泡沫内芯のお掃除

ご使用開始時に比べて著しく水の出が悪くなった場合は、吐水口先端の泡沫内芯を取外し、ゴミなどの異物を水洗いして取除いてください。

- 泡沫内芯
- 外ケース

器具のお手入れ いつまでも美しくご使用いただくために。

- 水栓器具の金属部
ふだんは乾いたやわらかい布でみがき、ときどきカーワックスなどをしみこませた布でみがいでください。
- 水栓器具の樹脂部・塗装面
乾いたやわらかい布でお手入れしてください。汚れがひどい時は、うすめた食器用中性洗剤を含ませた布で拭き、乾いたやわらかい布で水気を拭き取ってください。

注意

- 金属たわし、クレンザー・みがき粉等粒子の粗い洗剤、酸性・アルカリ性・塩素系洗剤、ベンジン、油やアルコール等は、本品を傷めますので使用しないでください。また、塗装面や印字部等にメラミンスポンジを使用しないでください。

カートリッジの交換方法

*作業前に、必ず止水栓または元栓を閉じて止水してください。

- ①「六角レンチ(同梱)」で六角ビスをゆるめ、ハンドルを取外します。
*六角ビスはなくさないようご注意ください。
- ②カートリッジカバー・締付ナットを反時計回りにまわして順に取外します。
- ③古いカートリッジを抜取ります。
- ④新しいカートリッジの底にベースパッキンが付いていることを確認後、カートリッジ底の凸部が水栓本体の凹部に合うように差込みます。
- ⑤①～②の逆の手順で組直します。

注意

- ハンドル内にインサートが残っている場合は、インサートを取外してください。
- カートリッジ底にベースパッキンが付いていることをご確認ください。
- カートリッジ底の凸部を水栓本体の凹部に合わせてください。
- 締付ナットは適度な力で締付けてください。(締付けすぎるとハンドルが操作しづらくなります。)

作業後は、必ず止水栓または元栓を開いて通水し、漏水がないことをご確認ください。

こんな時には… 簡単な点検と対処

機能が正常に動かない時は、修理を依頼される前に下記の要領で点検してください。

現象	原因	対処	
温度調整不良	高温しか出ない	水側の止水栓が閉じている 給水圧より給湯圧の方が高い	水側の止水栓を調節する 止水栓を調節する
	低温しか出ない	湯側の止水栓が閉じている 給湯圧より給水圧の方が高い	湯側の止水栓を調節する 水側の止水栓を調節する
		給湯機の能力(給湯機の異常)	別紙「安全上のご注意」の「使用条件」をご参照ください。
吐水不良	吐水量が少ない	止水栓の閉じすぎ 泡沫内芯の目詰まり	止水栓を調節する 泡沫内芯を掃除する
	全く吐水しない	止水栓または元栓が閉じている 止水栓の閉じすぎ	適正水量になるまで止水栓または元栓を開く 止水栓を調節する
止水不良	止水できない	カートリッジの異常	カートリッジを交換する
	ハンドル根元から漏水	締付ナットのゆるみ カートリッジの異常	締付ナットを締める カートリッジを交換する
動作不良	吐水口根元から漏水	パッキンの異常	パッキンを交換する
	ハンドルがガタつく	六角ビスのゆるみ	六角ビスを締直す
動作不良	ハンドルがかたい	締付ナットの締めすぎ カートリッジの異常	締付ナットを締直す カートリッジを交換する

分解禁止

本体内蔵のカートリッジや部品等は、絶対に分解しないでください。故障の原因となります。

修理を依頼される前に

000-000 ← 品番

お買い上げの販売店(水道工事店)にお問い合わせいただく際、水栓本体にシールが貼付けられている場合は、そちらで品番をご確認ください。



本社 〒550-0012 大阪市西区立売堀1-4-4 ☎(06)6538-1124

東京 ☎(03)3552-0981 名古屋 ☎(052)504-1551 大阪 ☎(06)6730-3391 福岡 ☎(092)611-4611
 広島 ☎(082)278-2821 札幌 ☎(011)704-1511 仙台 ☎(022)239-8371

0122GF

M-A6005

無断転載・複写を禁ず