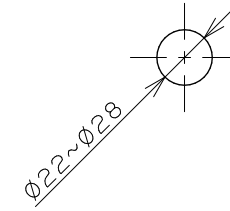
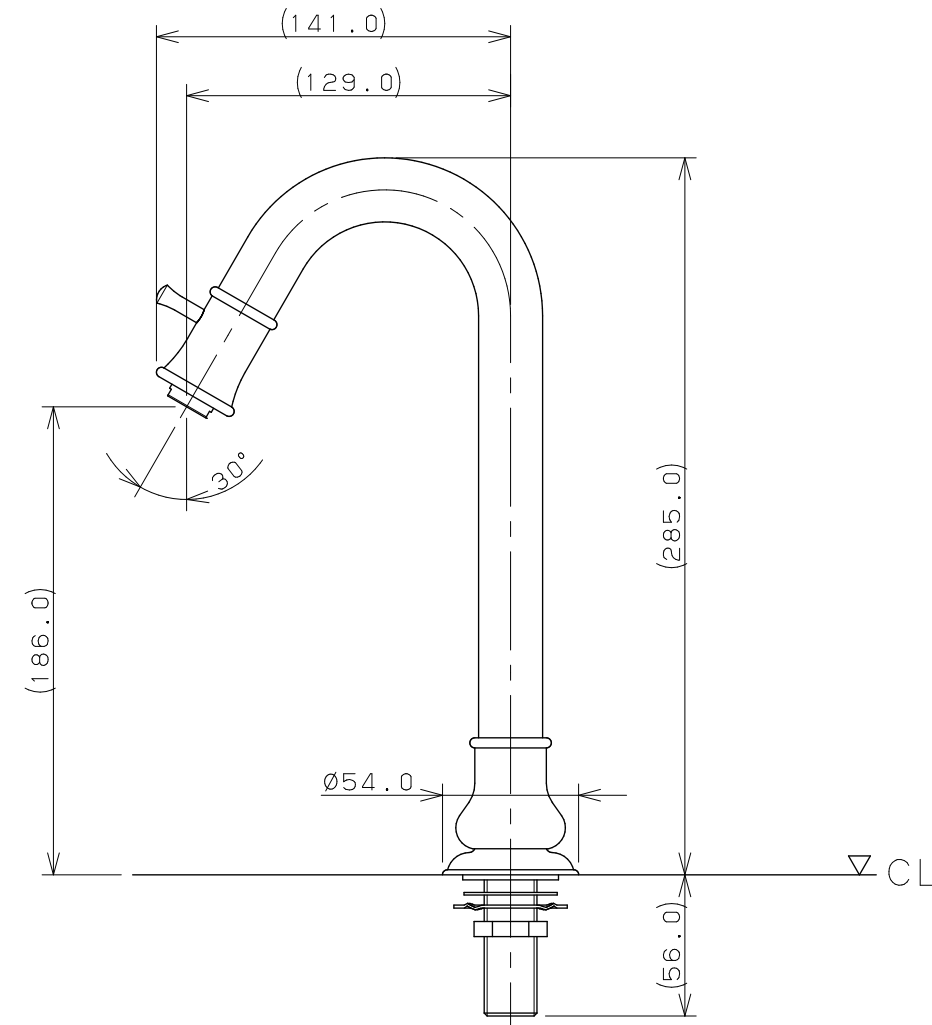
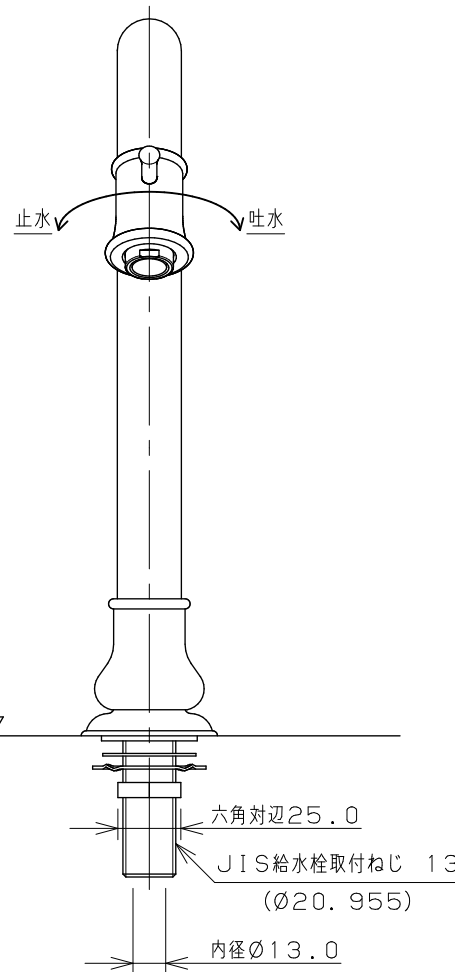
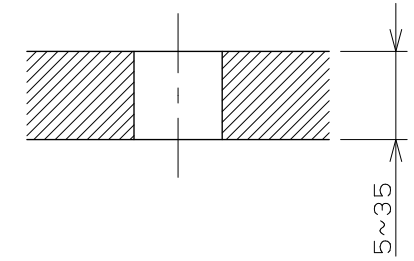


天板取付穴径



天板締付範囲



注：（ ）内寸法は参考寸法である。

	単位mm 尺度 1/3	製 図	検 図	承 認	品番 721-259
		和 田	寒 川	祝	
2022年11月21日 作成					